



热门搜索: [电子元器件](#) [PCB](#) [Google](#) [cd4066](#)

[电子元件网](#) > [元件知识](#) > [电压敏感元件](#) > [半导体三极管的过压保护电路](#)

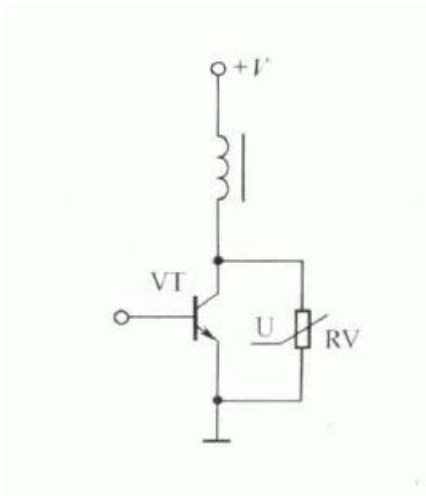
> [元件知识](#) 元器件知识 来源: 电子元件网 作者: 电子元件手册 时间: 2008-12-28 Tag: 点击: 1

- 概述
- 电阻器
- 电位器
- 电容器
- 电感元件
- 变压器
- 继电器
- 保险元件
- 开关
- 发光指示器件
- 接插件
- 电声器件
- 谐振元件
- 二极管
- 三极管
- 场效应管
- 晶闸管
- 集成电路
- 温敏元件
- 光敏元件
- 湿敏元件
- 电压敏感元件
- 力敏元件
- 磁敏元件
- 气敏元件
- 传感器
- 片状元器件
- 数码显示管

## 半导体三极管的过压保护电路

在电视机中行输出和帧输出管都接有较大的电感线圈。在开、关电视机的瞬间,电感线圈的两端会产生瞬间过电压。为了确保**半导体三极管**的安全,可在三极管的c-e 电极间加装一只**压敏电阻器**,如下边电路图所示。压敏电阻器的压敏电压应高于电路工作电压,又要低于半导体三极管的耐压 $BV_{CEO}$  或 $BV_{CER}$ 。

[半导体三极管的过压保护电路](#)



[点击下载半导体三极管的过压保护电路PDF版](#)



互联网 电子元件网

© 电子元件网 [关于元件网](#) [广告刊登](#) [投稿](#) [网站地图](#) [联系我们](#)