

> 元件知识

元器件知识

来源: 电子元件网 作者: 电子元件手册 时间: 2008-12-28 Tag: 点击: 5

概述

电阻器

电位器

电容器

电感元件

变压器

继电器

保险元件

开关

发光指示器件

接插件

电声器件

谐振元件

二极管

三极管

场效应管

晶闸管

集成电路

温敏元件

光敏元件

湿敏元件

电压敏感元件

力敏元件

磁敏元件

气敏元件

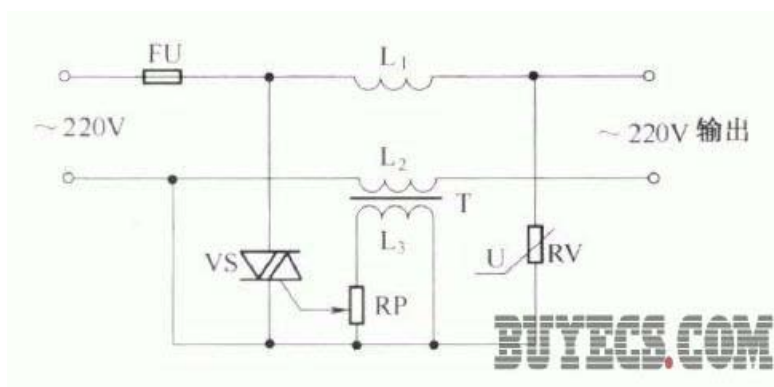
传感器

片状元器件

数码显示管

由压敏电阻器及晶闸管共同组成的过压保护电路

该过压保护电路如图所示。在220V市电正常时，通过零序电流互感器T初级线圈L1、L2的电流大小相等、方向相反，这两个电流的向量和为零，互感器T次级绕组L3中无电流流过，双向晶闸管VS得不到触发信号而处于截止状态。当电源电压过高时，压敏电阻器RV击穿放电，破坏了原电路的平衡状态，L3中有感应电压输出，由电位器RP1检出的信号便会触发双向晶闸管饱和导通，致使流过保险丝FU的电流剧增而使其很快熔断，从而达到过压保护的目的。



电路中双向晶闸管的额定电流应大于保险丝的熔断电流，其耐压应大于300V。压敏电阻器应选用标称值为360V的氧化锌压敏电阻器。

 [点击下载由压敏电阻器及晶闸管共同组成的过压保护电路PDF版](#)