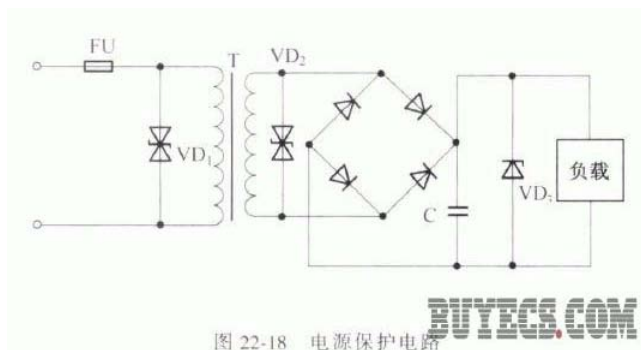


> 元件知识 元器件知识 来源: 电子元件网 作者: 电子元件手册 时间: 2009-02-10 Tag: 点击: 1

- 概述
- 电阻器
- 电位器
- 电容器
- 电感元件
- 变压器
- 继电器
- 保险元件
- 开关
- 发光指示器件
- 接插件
- 电声器件
- 谐振元件
- 二极管
- 三极管
- 场效应管
- 晶闸管
- 集成电路
- 温敏元件
- 光敏元件
- 湿敏元件
- 电压敏感元件
- 力敏元件
- 磁敏元件
- 气敏元件
- 传感器
- 片状元器件
- 数码显示器

瞬态电压抑制二极管组成的电源保护电路

瞬态电压抑制二极管组成的电源保护电路如下图所示。在电路的输入端加有双极型瞬态电压抑制二极管VD1 对电源变压器的输入端进行保护。



当电路输入端有高压浪涌脉冲窜入时, 不论脉冲的方向如何, VD1均能很快击穿导通, 对输入电压进行钳位。

VD2 也采用双极型瞬态电压抑制二极管, 用来对变压器T输出之后的电路进行保护。因为变压器是一个大的感性部件, 在熔断器断开的瞬间, 感应到变压器之后的浪涌电压将被它钳位。

VD3 为单极型瞬态电压抑制二极管, 用来对负载进行保护。

[点击下载瞬态电压抑制二极管组成的电源保护电路PDF版](#)



互联网 电子元件网