

> 元件知识

元器件知识

来源: 电子元件网 作者: 电子元件手册 时间: 2009-02-10 Tag: 点击: 1

概述

电阻器

电位器

电容器

电感元件

变压器

继电器

保险元件

开关

发光指示器件

接插件

电声器件

谐振元件

二极管

三极管

场效应管

晶闸管

集成电路

温敏元件

光敏元件

湿敏元件

电压敏感元件

力敏元件

磁敏元件

气敏元件

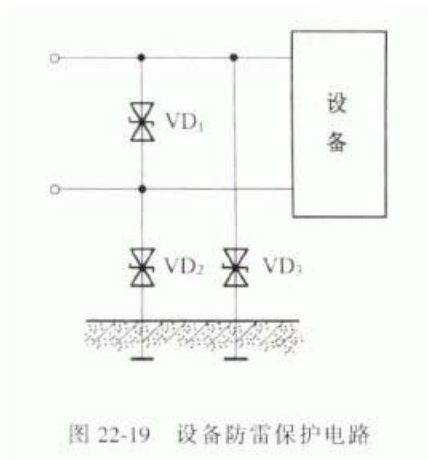
传感器

片状元器件

数码显示管

瞬态电压抑制二极管组成的设备防雷保护电路

设备防雷保护电路如图所示。当有雷电发生产生过电压时, 过压电流可经线地之间的瞬态电压抑制二极管VD₂、VD₃入地, 而它们的对地电压之差又被两线间双极型瞬态、电压抑制二极管VD₁进一步抑制, 从而使设备得到保护。



[点击下载瞬态电压抑制二极管组成的设备防雷保护电路PDF版](#)