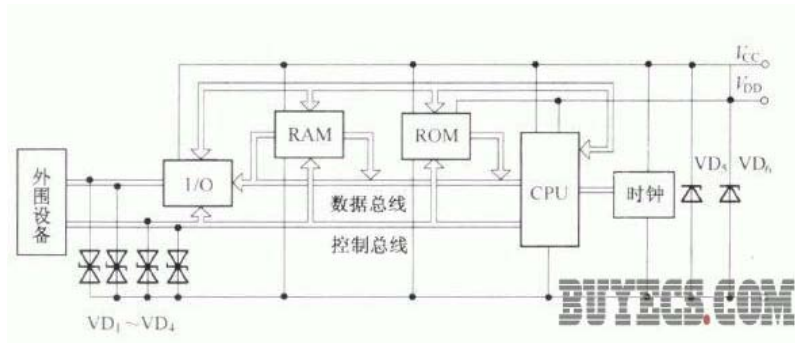


- 概述
- 电阻器
- 电位器
- 电容器
- 电感元件
- 变压器
- 继电器
- 保险元件
- 开关
- 发光指示器件
- 接插件
- 电声器件
- 谐振元件
- 二极管
- 三极管
- 场效应管
- 晶闸管
- 集成电路
- 温敏元件
- 光敏元件
- 湿敏元件
- 电压敏感元件
- 力敏元件
- 磁敏元件
- 气敏元件
- 传感器
- 片状元器件
- 数码显示器

瞬态电压抑制二极管组成的计算机保护电路

计算机保护电路如图所示。在计算机与外围设备的接口处接有双极型瞬态电压抑制二极管VD1-VD4，它们可对从计算机外围设备窜入的过压脉冲进行抑制。在计算机工作电源的输入端分别加装有单极型瞬态电压抑制二极管VD4-VD6，用来对电源窜入的过压脉冲进行抑制。



[点击下载瞬态电压抑制二极管组成的计算机保护电路PDF版](#)